



Professional **HEAVY DUTY**
GCG 18V-310

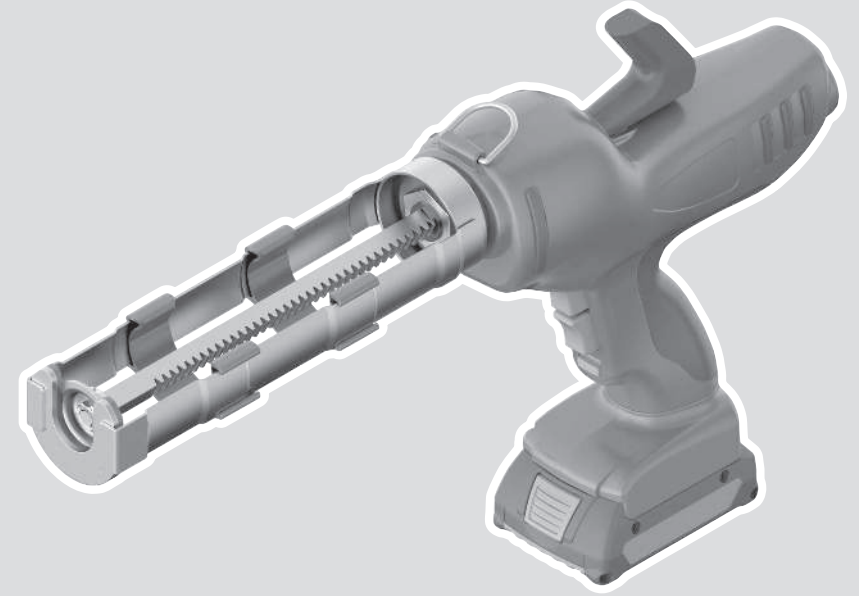
Robert Bosch Power Tools GmbH
70538 Stuttgart
GERMANY

www.bosch-pt.com

1 609 92A 655 (2026.01) T / 11



1 609 92A 655



tr Orijinal işletme talimatı







Türkçe

Güvenlik talimatı

Elektrikli el aletleri için genel güvenlik uyarıları

⚠ UYARI

Bu elektrikli el aletiyle birlikte gelen tüm güvenlik uyarılarını,

talimatları, resim ve açıklamaları okuyun. Aşağıda bulunan talimatlara uyulmaması halinde elektrik çarpmalarına, yangınlara ve/veya ağır yaralanmalara neden olabilir.

Bütün uyarıları ve talimat hükümlerini ileride kullanmak üzere saklayın.

Uyarı ve talimat hükümlerinde kullanılan "elektrikli el aleti" terimi, akım şebekesine bağlı (elektrikli) aletlerle akü ile çalışan aletleri (akülü) kapsamaktadır.

Çalışma yeri güvenliği

- ▶ **Çalıştığınız yeri temiz tutun ve iyi aydınlatın.** Dağınık veya karanlık alanlar kazalara davetiye çıkarır.
- ▶ **Yakınında patlayıcı maddeler, yanıcı sıvı, gaz veya tozların bulunduğu yerlerde elektrikli el aleti ile çalışmayın.** Elektrikli el aletleri, toz veya buharların tutuşmasına neden olabilecek kıvılcımlar çıkarırlar.
- ▶ **Elektrikli el aleti ile çalışırken çocukları ve etraftaki kişileri uzakta tutun.** Dikkatiniz dağılacak olursa aletin kontrolünü kaybedebilirsiniz.

Elektrik güvenliği

- ▶ **Elektrikli el aletlerini yağmur altında veya nemli ortamlarda bırakmayın.** Suyun elektrikli el aleti içine sızması elektrik çarpması tehlikesini artırır.

Kişilerin Güvenliği

- ▶ **Dikkatli olun, ne yaptığınız dikkat edin, elektrikli el aleti ile işinizi makul bir tempo ve yöntemle yürütün.** Yorgunsanız, kullandığınız hapların, ilaçların veya alkolün etkisinde iseniz elektrikli el aletini kullanmayın. Elektrikli el aletini kullanırken bir anki dikkatsizlik önemli yaralanmalara neden olabilir.
- ▶ **Daima kişisel koruyucu donanım kullanın.** Daima koruyucu gözlük kullanın. Elektrikli el aletinin türü ve kullanımına uygun olarak; toz maskesi, kaymayan iş ayakkabıları, koruyucu kask veya koruyucu kulaklık gibi koruyucu donanım kullanımı yaralanma tehlikesini azaltır.
- ▶ **Aleti yanlışlıkla çalıştırmaktan kaçının.** Güç kaynağına ve/veya aküye bağlamadan, elinize alıp taşımadan önce elektrikli el aletinin kapalı olduğundan emin olun. Elektrikli el aletini parmağınız şalter üzerinde dururken taşırsanız ve elektrikli el aleti açıkken fişi prize sokarsanız kazalara neden olabilirsiniz.
- ▶ **Elektrikli el aletini çalıştırmadan önce ayar aletlerini veya anahtarları aletten çıkarın.** Elektrikli el aletinin dönen parçaları içinde bulunabilecek bir yardımcı alet yaralanmalara neden olabilir.

- ▶ **Çalışırken vücudunuz anormal durumda olmasın.** Çalışırken duruşunuz güvenli olsun ve dengeyi her zaman koruyun. Bu sayede elektrikli el aletini beklenmedik durumlarda daha iyi kontrol edebilirsiniz.
- ▶ **Uygun iş elbiseleri giyin.** Geniş giysiler giymeyin ve takı takmayın. Saçlarınızı ve giysilerinizi aletin hareketli parçalarından uzak tutun. Bol giysiler, uzun saçlar veya takılar aletin hareketli parçaları tarafından tutulabilir.
- ▶ **Toz emme donanımı veya toz tutma tertibatı kullanırken, bunların bağlı olduğundan ve doğru kullanıldığından emin olun.** Toz emme donanımın kullanımı tozdan kaynaklanabilecek tehlikeleri azaltır.
- ▶ **Aletleri sık kullanmanız sebebiyle onlara alışmış olmanız, güvenlik prensiplerine uymanızı önlememlidir.** Dikkatsiz bir hareket, bir anda ciddi yaralanmalara yol açabilir.

Elektrikli el aletlerinin kullanımı ve bakımı

- ▶ **Elektrikli el aletini aşırı ölçüde zorlamayın.** Yaptığınız işe uygun elektrikli el aletleri kullanın. Uygun performanslı elektrikli el aleti ile, belirlenen çalışma alanında daha iyi ve güvenli çalışırsınız.
- ▶ **Şalteri bozuk olan elektrikli el aletini kullanmayın.** Açılıp kapanamayan bir elektrikli el aleti tehlikelidir ve onarılmalıdır.
- ▶ **Elektrikli el aletinde bir ayarlama işlemine başlamadan, herhangi bir aksesuarı değiştirirken veya elektrikli el aletini elinizden bırakırken fişi güç kaynağından çekin veya aküyü çıkarın.** Bu önem, elektrikli el aletinin yanlışlıkla çalışmasını önler.
- ▶ **Kullanım dışı duran elektrikli el aletlerini çocukların ulaşamayacağı bir yerde saklayın. Aleti kullanmayı bilmeyen veya bu kullanım kılavuzunu okumayan kişilerin aletle çalışmasına izin vermeyin.** Deneyimsiz kişiler tarafından kullanıldığında elektrikli el aletleri tehlikelidir.
- ▶ **Elektrikli el aletinizin ve aksesuarlarınızın bakımını özenle yapın.** Elektrikli el aletinizin kusursuz olarak çalışmasını engelleyebilecek bir durumun olup olmadığını, hareketli parçaların kusursuz olarak işlev görüp görmediklerini ve sıkışıp sıkışmadıklarını, parçaların hasarlı olup olmadığını kontrol edin. Elektrikli el aletini kullanmaya başlamadan önce hasarlı parçaları onartın. Birçok iş kazası elektrikli el aletlerine yeterli bakım yapılmamasından kaynaklanır.
- ▶ **Kesici uçları daima keskin ve temiz tutun.** Özenle bakımı yapılmış keskin kenarlı kesme uçlarının malzeme içinde sıkışma tehlikesi daha azdır ve daha rahat kullanım olanağı sağlarlar.
- ▶ **Elektrikli el aletini, aksesuarı, uçları ve benzerlerini, bu özel tip alet için öngörülen talimata göre kullanın.** Bu sırada çalışma koşullarını ve yaptığınız işi dikkate alın. Elektrikli el aletlerinin kendileri için öngörülen alanın dışında kullanılması tehlikeli durumlara neden olabilir.
- ▶ **Tutamak ve kavrama yüzeylerini kuru, yağsız ve temiz tutun.** Kaygan tutamak ve kavrama yüzeyleri, aletin

beklenmeyen durumlarda güvenli şekilde tutulmasını ve kontrol edilmesini engeller.

Akülü aletlerin özenli bakımı ve kullanımı

- ▶ **Aküyü sadece üreticinin tavsiye ettiği şarj cihazı ile şarj edin.** Bir akünün şarjına uygun olarak üretilmiş şarj cihazı başka bir akünün şarjı için kullanılırsa yangın tehlikesi ortaya çıkar.
- ▶ **Sadece ilgili elektrikli el aleti için öngörülen aküleri kullanın.** Başka akülerin kullanımı yaralanmalara ve yangınlara neden olabilir.
- ▶ **Kullanılmayan aküyü büro ataçları, madeni bozuk paralar, anahtarlar, çiviler, vidalar veya metal nesnelere uzak tutun. Bunlar köprüleme yaparak kontaklara neden olabilir.** Akü kontakları arasındaki bir kısa devre yanmalara veya yangınlara neden olabilir.
- ▶ **Yanlış kullanım durumunda aküden sıvı dışarı sızabilir. Bu sıvı ile temastan kaçının. Yanlışlıkla temas ederseniz su ile iyice yıkayın. Eğer sıvı gözlerinize gelecek olursa hemen bir hekime başvurun.** Dışarı sızan akü sıvısı cilt tahrişlerine ve yanmalara neden olabilir.
- ▶ **Hasarlı veya değiştirilmiş akü veya el aleti kullanmayın.** Hasarlı veya değiştirilmiş aküler beklenmedik davranışlara yol açarak yangın, patlama ve yaralanmalara neden olabilir.
- ▶ **Aküyü veya aleti ateşe veya yüksek sıcaklıklara maruz bırakmayın.** Ateşe veya 130 °C üstündeki sıcaklıklara maruz kalma patlamalara yol açabilir.
- ▶ **Tüm şarj talimatlarını uygulayın ve akü ya da aleti talimatlarda belirtilen sıcaklık aralığının dışında şarj etmeyin.** Hatalı şarj veya belirtilen aralık dışındaki sıcaklıklarda şarj aküye zarar vererek yangın riskini yükseltebilir.

Servis

- ▶ **Elektrikli el aletinizi sadece yetkili personele ve orijinal yedek parça kullanma koşulu ile onartın.** Bu sayede elektrikli el aletin güvenliğini sürekli hale getirirsiniz.
- ▶ **Hasarlı akülerde onarım işlemi yapmayın.** Akülerin onarımı sadece üretici veya yetkili servisler tarafından yapılmalıdır.

Akülü kartuş tabancaları için güvenlik talimatı

- ▶ **Akülü kartuş tabancası otomatik olarak kapandıktan sonra açma/kapama şalterine bastırmaya devam etmeyin.** Aksi takdirde akü hasar görebilir.
- ▶ **Akülü kartuş tabancası ile çalışırken tüketici malzeme üreticisinin tavsiye ettiği kişisel koruyucu donanım kullanın.** Bu konudaki açıklamaları güvenlik talimatında bulabilirsiniz. Çalışırken mutlaka kimyasal maddelerle çalışmaya uygun koruyucu gözlük ve iş eldivenleri kullanın. Kullanılan malzemeye göre daha başka koruyucu önlemler de gerekli olabilir.
- ▶ **Bu elektrikli el aleti sadece geleneksel kartuşlardaki sızdırmazlık maddelerinin ve yapışkanların**

uygulanması için kullanılabilir. Başka türde malzemelerin uygulanması veya müşteriye özgü paket sistemlerinin kullanılması kesinlikle yasaktır.

- ▶ **Uçucu ve tehlikeli maddeler işlenirken çalışma yerinin yeterli ölçüde havalandırılmasına ve uygun koruyucu solunum cihazının kullanılmasına dikkat edilmelidir.**
- ▶ **Kartuşların bu elektrikli el aleti için doğru boyutta olduğundan emin olun.** Kartuşların kartuş tutucuya tam oturduğundan ve elektrikli el aletine sabitlendiğinden emin olun. Ancak bundan sonra malzemeyi preslemeye başlayın.
- ▶ **Hiçbir zaman malzemeyi yanlış doğrultulmuş veya tıkalı bir kartuştan preslemeyi denemeyin.**
- ▶ **Kullanım esnasında elektrikli el aletini hiçbir zaman kendinize veya başkalarına doğrultmayın.**
- ▶ **Akü hasar görürse veya usulüne aykırı kullanılırsa dışarı buhar sızabilir. Akü yanabilir veya patlayabilir.** Çalıştığınız yeri havalandırın ve şikayet olursa hekime başvurun. Akülerden çıkan buharlar nefes yollarını tahriş edebilir.
- ▶ **Aküyü değiştirmeyin veya açmayın.** Kısa devre tehlikesi vardır.
- ▶ **Çivi veya tornavida gibi sivri nesnelere veya dışarıdan kuvvet uygulama aküde hasara neden olabilir.** Akü içinde bir kısa devre oluşabilir ve akü yanabilir, duman çıkarabilir, patlayabilir veya aşırı ölçüde ısınabilir.
- ▶ **Aküyü yalnızca üreticinin ürünlerinde kullanın.** Ancak bu yolla akü tehlikeli zorlanmalara karşı korunur.



Aküyü sıcağtan, sürekli gelen güneş ışınından, ateşten, kirden, sudan ve nemden koruyun. Patlama ve kısa devre tehlikesi vardır.

Ürün ve performans açıklaması



Bütün güvenlik talimatını ve uyarıları okuyun. Güvenlik talimatlarına ve uyarılara uyulmadığı takdirde elektrik çarpmasına, yangına ve/veya ciddi yaralanmalara neden olunabilir.

Lütfen kullanma kılavuzunun ön kısmındaki resimlere dikkat edin.

Usulüne uygun kullanım

Bu kartuş tabancası, çeşitli viskozitedeki sızdırmazlık maddelerinin ve yapıştırıcı maddelerin kuru, tozsuz, yağsız yüzeylere sürülmesi veya olukların/derzlerin kullanılan malzeme ile doldurulması için tasarlanmıştır. Kartuş tabancası püskürtme suyundan korunmalı ortamlarda açık havada da kullanılabilir.

Şekli gösterilen elemanlar

Şekli gösterilen elemanların numaraları ile grafik sayfasındaki elektrikli el aleti resmindeki numaralar aynıdır.

(1) Kartuş tutucu

- (2) Germe somunu
- (3) Alüminyum ekstrüzyon kalıbı
- (4) Kremayer ve pinyon
- (5) Omuz taşıma askısı
- (6) Kremayer ve pinyon geri çekme
- (7) Besleme hızı için ayarlama düğmesi
- (8) Kremayer ve pinyon serbest bırakma
- (9) Açma/kapama şalteri
- (10) Kilit mekanizması
- (11) Akü çıkarma tuşu^{a)}
- (12) Akü^{a)}
- (13) Tutamak (izolasyonlu tutamak yüzeyi)

a) **Bu aksesuarlar standart teslimat kapsamına dahil değildir.**

Teknik veriler

Aküülü kartuş presi	GCG 18V-310	
Sipariş numarası		3 601 J4 1..
Nominal gerilim	V=	18
Kartuş	ml	310
Besleme ^{A)}	mm/sn	7
Bastırma gücü	kN	3,5
Ağırlık ^{B)}	kg	2,0
Boyutlar (uzunluk × genişlik × yükseklik)	mm	492 × 252 × 81
Şarj için önerilen ortam sıcaklığı	°C	0 ... +35
Çalışma ve depolama sırasında izin verilen ortam sıcaklığı ^{C)}	°C	-15 ... +50
Uyumlu aküler		GBA18V... GBA 18V... ProCORE18V... EXPERT18V... EXBA18V... CORE18V...
Önerilen şarj cihazları		GAL18... GAL 18... GAL 36... GAL12V/18... GAL 12V/18... GAX 18... EXAL18...

A) yüksüz, en yüksek ayar çarkı ayarıyla, 20–25 °C'de

B) Aküsüz (akü ağırlığını www.bosch-professional.com adresinde bulabilirsiniz)

C) < 0 °C sıcaklıklarda sınırlandırılmış performans

Değerler ürüne bağlı olarak değişebilir ve uygulama ve çevre koşullarına tabidir. Daha fazla bilgi için:

www.bosch-professional.com/wac.

Gürültü/Titreşim bilgisi

Gürültü emisyon değerleri **EN 62841-1** uyarınca belirlenmektedir.

Elektrikli el aletin A ağırlıklı ses basıncı seviyesi tipik olarak 70 dB(A)'dan küçüktür. Gürültü seviyesi çalışma sırasında belirtilen değerleri aşabilir. **Kulak koruması kullanın!**

Titreşim değerleri a_h (sürekli titreşimler), p_f (tekrarlanan şok titreşimleri) ve belirsizlik K'ye göre **EN 62841-1**:

$a_h = 0,2 \text{ m/sn}^2$ ($K = 1,5 \text{ m/sn}^2$), $p_f = 5,1 \text{ m/sn}^2$ ($K = 1,5 \text{ m/sn}^2$)

Bu talimatta belirtilen titreşim seviyesi ve gürültü emisyon değeri standartlaştırılmış ölçme yöntemine göre belirlenmiştir ve elektrikli el aletlerinin birbirleri ile kıyaslanmasında kullanılabilir. Bu değerler aynı zamanda titreşim ve gürültü emisyonunun geçici olarak tahmin edilmesine de uygundur.

Belirtilen titreşim seviyesi ve gürültü emisyon değeri elektrikli el aletin esas kullanımını temsil etmektedir. Ancak elektrikli el aleti farkı uçlar veya yetersiz bakımla kullanılacak olursa, titreşim seviyesi ve gürültü emisyonu farklılık gösterebilir. Bu da titreşim ve gürültü emisyonunu bütün kullanım süresince önemli ölçüde artırabilir.

Titreşim ve gürültü emisyonunun tam olarak tahmin edilebilmesi için, aletin kapalı olduğu veya açık fakat kullanımda olmadığı sürelerin de dikkate alınması gerekir. Bu, titreşim ve gürültü emisyonunu bütün çalışma süresinde önemli ölçüde düşürebilir.

Titreşimin kullanıcıya bindirdiği yük için önceden ek güvenlik önlemleri alın. Örneğin: Elektrikli el aletin ve uçların bakımı, ellerin sıcak tutulması, iş aşamalarının organize edilmesi.

Akü

Bosch akülü elektrikli el aletlerini aküsüz olarak satmaktadır. Elektrikli el aletinizin teslimat kapsamında akünün bulunup bulunmadığını ambalajdan bakabilirsiniz.

Akünün şarj edilmesi

► **Sadece teknik veriler bölümünde belirtilen şarj cihazlarını kullanın.** Sadece bu şarj cihazları elektrikli el aletinizde kullanılan lityum iyon akülere uygundur.

Not: Lityum iyon aküler, uluslararası nakliye kurallarına uygun olarak kısmi şarjlı olarak teslim edilmektedir. Aküden tam performansı elde edebilmek için ilk kullanımdan önce aküyü tam olarak şarj edin.

Akünün yerleştirilmesi

Şarj edilmiş aküyü hissedilir biçimde kavrama yapıcaya kadar akü yuvasının içine doğru itin.

Akünün çıkarılması



Aküyü çıkarmak için kilit açma tuşuna basın ve aküyü çekerek çıkartın. **Bunu yaparken güç kullanmayın.**

Aküde 2 kilitleme kademesi mevcuttur, bunlar ilgili akü kilit açma tuşuna yanlışlıkla basıldığında akünün düşmesini önler. Akü elektrikli el aleti içinde bulunduğu sürece bir yay yardımıyla bu pozisyonda tutulur.

Akü şarj durumu göstergesi

Not: Her akü tipinin şarj seviyesi göstergesi yoktur.

Akü şarj durumu göstergesinin yeşil LED'leri akünün şarj durumunu gösterir. Güvenlik nedenleriyle şarj durumu sadece elektrikli el aleti dururken sorgulanabilir.

Şarj durumunu görmek için şarj durumu göstergesi tuşları  ya da  üzerine basın. Bu, akü çıkarılmış durumda da mümkündür.

Şarj durumu göstergesi tuşuna basıldıktan sonra hiçbir LED yanmazsa, akü arızalı demektir ve değiştirilmesi gerekir.

Akü tipi GBA 18V... | GBA18V...



LED	Kapasite
Sürekli ışık 3 × yeşil	%60–100
Sürekli ışık 2 × yeşil	%30–60
Sürekli ışık 1 × yeşil	%5–30
Yanıp sönen ışık 1 × yeşil	%0–5

Akü tipi ProCORE18V... | EXPERT18V... | EXBA18V... | CORE18V...

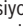



LED	Kapasite
Sürekli ışık 5 × yeşil	%80–100
Sürekli ışık 4 × yeşil	%60–80
Sürekli ışık 3 × yeşil	%40–60
Sürekli ışık 2 × yeşil	%20–40
Sürekli ışık 1 × yeşil	%5–20
Yanıp sönen ışık 1 × yeşil	%0–5


Akü arızası risk tespiti

EXPERT18V... | EXBA18V...

Akü şarj durumuna ek olarak, akü şarj durumu göstergelerindeki LED'ler de bir akü arızası riskini gösterebilir.

Fonksiyonu etkinleştirmek için  şarj seviyesi göstergesi düğmesine 3 saniye boyunca basılı tutun. Akünün analizi, akü şarj durumu göstergesinde yanan bir ışıkla belirtilir. Sonuç, akü şarj durumu göstergesinde gösterilir.

 **1 LED:** Akünün arızalanma riski yüksektir. Performans ve çalışma süresi zaten azalmış olabilir. Akünün değiştirilmesi tavsiye edilir.

 **5 LED:** Akü iyi durumda ve arızalanma riski düşük.

Lütfen dikkat edin: Akü arızası risk değerlendirmesi iki aşamalı olarak çalışır ve basit bir durum değerlendirmesi sağlar. Akü ya iyi durumdadır ya da arızalanma riski yüksektir. Akü durumunun hiçbir yüzdesi görüntülenmez.

Akünün optimum verimle kullanılmasına ilişkin açıklamalar

Aküyü nemden ve sudan koruyun.

Aküyü sadece –20 °C ile 50 °C arasındaki bir sıcaklıkta saklayın. Örneğin yaz aylarında aküyü otomobil içerisinde bırakmayın.

Akünün havalandırma aralıklarını düzenli olarak yumuşak, temiz ve kuru bir fırça ile temizleyin.

Şarj işleminden sonra çok kısa süre çalışabiliyorsa akü ömrünü tamamlamış ve değiştirilmesi gerekiyor demektir. Tasfiye konusundaki talimat hükümlerine uyun.

Montaj

Kartuşun takılması

► **Elektrikli el aletinde bir çalışma yapmaya başlamadan önce her defasında aküyü çıkarın.**

Dişli kolun (4) kilidini dişli kol kilit açma tuşundan (8) açın ve dişli kolu arkaya çekin.

Kartuşun ön tarafını kesin ve püskürtme memesini vidalayın. Kartuşu yerleştirin.

Kilidi açılmış dişli kolu öne doğru, alüminyum presleme diski (3) kartuşa temas edinceye kadar dikkatlice itin.

Gerekliyorsa püskürtme memesini yaptığınız işe uygun biçime getirmek için kesin.

İşletim

Çalıştırma

İlerleme hızının ayarlanması

Dişli kolun (4) ilerleme hızını, açma/kapama şalterine (9) bastığınız ölçüde kademesiz olarak ayarlayabilirsiniz.

İlerleme hızını ayarlama düğmesi ile (7) dişli kolun (4) azami ilerleme hızını önceden seçebilirsiniz. Büyük değerler yüksek ilerleme hızları, küçük değerler düşük ilerleme hızları anlamına gelir. Önceden seçilmiş olan değeri çalışma sırasında da değiştirebilirsiniz.

Preslenecek malzemenin miktarı ayrıca püskürtme memesinin büyüklüğüne de bağlıdır.

Açma/kapama

Kartuş tabancasını **açmak** için kilidi (10) aşağı doğru itin. Daha sonra açma/kapama şalterine (9) basın.

Kartuş tabancasını **kapatmak** için açma/kapama şalterini (9) serbest bırakın. Malzemenin daha fazla bastırılmasını önlemek için, dişli kol (4) derhal park konumuna hareket eder.

Kapatma işleminden sonra yaklaşık 10 sn içinde açma/kapama şalterine (9) tekrar basılması halinde, dişli kol (4) azami hızda son çalışma konumuna hareket eder. Bu konuma ulaşıldığında, ilerleme tekrar ayarlanmış olan ilerleme hızına uyarlanır.

Açma/kapama şalterinin (9) yanlışlıkla etkinleştirilmesine karşı **kilitlemek** için kilidi (10) yukarı doğru itin.

Sıcaklığa bağlı aşırı zorlanma emniyeti

İzin verilen sıcaklık aşıldığında kartuş tabancası kapanır. Bu gibi durumlarda kartuş tabancasının soğumasını bekleyin ve sonra tekrar açın.

Çalışırken dikkat edilecek hususlar

- ▶ **Sürülecek malzeme üreticisinin uyarılarına uyun!** Belirli bazı malzeme sadece belirli sıcaklık aralığında kullanılabilir ve sadece özel zeminlere sürülebilir.
- ▶ **Üreticinin talimatlarına göre kartuşları açın ve kullanın.**
- ▶ **Malzeme kartuş tutucuya sağlam bir şekilde yerleşene kadar püskürtme ucunu kesmeyin.**
- ▶ **Omuz askısının braketini düşmeye karşı koruma işlevi görünmez.** Omuz askısı braketini (5) sadece omuz askısını takmak için kullanın.

İlerleme hızını, preslenecek malzemeyi düzeltmeniz gerekmeyecek biçimde, eşit olarak besleyebileceğiniz ölçüde ayarlayın.

Malzemenin presleneceği yüzeyin temiz, yağsız ve kuru olmasına dikkat edin.

Bakım ve servis

Bakım ve temizlik

- ▶ **Elektrikli el aleti üzerinde herhangi bir çalışma yapmadan önce (örn. bakım, uç değişimi vb.) aküyü elektrikli el aletinden çıkarın.** Aletin açma/kapama şalterine yanlışlıkla basıldığında yaralanmalar ortaya çıkabilir.
- ▶ **İyi ve güvenli çalışabilmek için elektrikli el aletini ve havalandırma aralıklarını temiz tutun.**

Püskürtme uçlarını, kartuş tutucuyu ve ayrıca presleme halkasıyla birlikte dışı çubuğu, her kullanımdan sonra, sarf malzemesi üreticisinin talimatlarına uygun olarak iyice temizleyin. Akü ve tutamak nemli bir bezle temizlenebilir.

Kartuş tabancası bakım gerektirmez ve değiştirilecek veya bakım yapılacak herhangi bir parçaya sahip değildir.

Müşteri servisi ve uygulama danışmanlığı

Türkiye

Marmara Elektrikli El Aletleri Servis Hizmetleri Sanayi ve Ticaret Ltd. Şti.

Tersane cd. Zencefil Sok.No:6 Karaköy

Beyoğlu / İstanbul

Tel.: +90 212 2974320

Fax: +90 212 2507200

E-mail: info@marmarabps.com

Bağrıaçıklar Oto Elektrik

Motorlu Sanayi Çarşısı Doğruer Sk. No:9

Selçuklu / Konya

Tel.: +90 332 2354576

Tel.: +90 332 2331952

Fax: +90 332 2363492

E-mail: bagriaciklarotoelektrik@gmail.com

Akgül Motor Bobinaj San. Ve Tic. Ltd. Şti
Alaaddinbey Mahallesi 637. Sokak No:48/C
Nilüfer / Bursa

Tel.: +90 224 443 54 24

Fax: +90 224 271 00 86

E-mail: info@akgulbobinaj.com

Ankaralı Elektrik

Eski Sanayi Bölgesi 3. Cad. No: 43

Kocasinan / KAYSERİ

Tel.: +90 352 3364216

Tel.: +90 352 3206241

Fax: +90 352 3206242

E-mail: gunay@ankarali.com.tr

Asal Bobinaj

Eski Sanayi Sitesi Barbaros Cad. No: 24/C

Canik / Samsun

Tel.: +90 362 2289090

Fax: +90 362 2289090

E-mail: bpsasalbobinaj@hotmail.com

Aygem Elektrik Makine Sanayi ve Tic. Ltd. Şti.

10021 Sok. No: 11 AOSB

Çiğli / İzmir

Tel.: +90 232 3768074

Fax: +90 232 3768075

E-mail: boschservis@aygem.com.tr

Bakırcıoğlu Elektrik Makine Hırdavat İnşaat Nakliyat Sanayi ve Ticaret Ltd. Şti.

Karaağaç Mah. Sümerbank Cad. No:18/4

Merkez / Erzurum

Tel.: +90 446 2230959

Fax: +90 446 2240132

E-mail: bilgi@korfezelektrik.com.tr

Bosch Sanayi ve Ticaret A.Ş.

Elektrikli El Aletleri

Aydınevler Mah. İnönü Cad. No: 20

Küçükyalı Ofis Park A Blok

34854 Maltepe-İstanbul

Tel.: 444 80 10

Fax: +90 216 432 00 82

E-mail: iletisim@bosch.com.tr

www.bosch.com.tr

Bulsan Elektrik

İstanbul Cad. Devrez Sok. İstanbul Çarşısı

No: 48/29 İskitler

Ulus / Ankara

Tel.: +90 312 3415142

Tel.: +90 312 3410302

Fax: +90 312 3410203

E-mail: bulsanbobinaj@gmail.com

Çözüm Bobinaj

Küsget San.Sit.A Blok 11Nolu Cd.No:49/A

Şehitkamil/Gaziantep

Tel.: +90 342 2351507

Fax: +90 342 2351508

E-mail: cozumbobinaj2@hotmail.com

Onarım Bobinaj

Raif Paşa Caddesi Çay Mahallesi No:67

İskenderun / HATAY

Tel.: +90 326 613 75 46
E-mail: onarim_bobinaj31@mynet.com

Faz Makine Bobinaj
Cumhuriyet Mah. Sanayi Sitesi Motor
İşleri Bölümü 663 Sk. No:18
Murat Paşa / Antalya
Tel.: +90 242 3465876
Tel.: +90 242 3462885
Fax: +90 242 3341980
E-mail: info@fazmakina.com.tr

Günşah Otomotiv Elektrik Endüstriyel Yapı Malzemeleri San
ve Tic. Ltd. Şti
Beylikdüzü Sanayi Sit. No: 210
Beylikdüzü / İstanbul
Tel.: +90 212 8720066
Fax: +90 212 8724111
E-mail: gunsahelektrik@ttmail.com

Sezmen Bobinaj Elektrikli El Aletleri İmalatı San ve Tic. Ltd.
Şti.
Ege İş Merkezi 1201/4 Sok. No: 4/B
Yenişehir / İzmir
Tel.: +90 232 4571465
Tel.: +90 232 4584480
Fax: +90 232 4573719
E-mail: info@sezmenbobinaj.com.tr

Üstündağ Bobinaj ve Soğutma Sanayi
Nusretiye Mah. Boyacılar Aralığı No: 9
Çorlu / Tekirdağ
Tel.: +90 282 6512884
Fax: +90 282 6521966
E-mail: info@ustundagsogutma.com

İŞIKLAR ELEKTRİK BOBINAJ
Karasoku Mahallesi 28028. Sokak No:20/A
Merkez / ADANA
Tel.: +90 322 359 97 10 - 352 13 79
Fax: +90 322 359 13 23
E-mail: isiklar@isiklarelektrik.com

Bütün başvuru ve yedek parça siparişlerinizde ürünün tip
etiketi üzerindeki 10 haneli malzeme numarasını mutlaka
belirtin.

Tasfiye

Elektrikli el aletleri, aküler, aksesuar ve ambalaj malzemesi
çevre dostu tasfiye amacıyla bir geri dönüşüm merkezine
yollanmalıdır.



Elektrikli el aletlerini ve aküleri/bataryaları
evsel çöplerin içine atmayın!

Sadece AB ülkeleri için:

Kullanılamaz hale gelen elektrikli ve elektronik aletler ile
kullanılmış aküler/piller ayrı toplanmalı ve çevreye zarar
vermeyecek şekilde bertaraf edilmelidir. Belirtilen toplama
sistemlerini kullanın. İçerdiği tehlikeli maddeler nedeniyle
yanlış bertaraf edilmesi çevreye ve sağlığa zararlı olabilir.

Servicekontakte
Service Contacts
Contacts de Service
Contactos de Servicio



<https://www.bosch-pt.com/serviceaddresses>

Garantiebedingungen
Guarantee Conditions
Conditions de Garantie
Condiciones de Garantía



<https://www.bosch-pt.com/guarantee/202601>